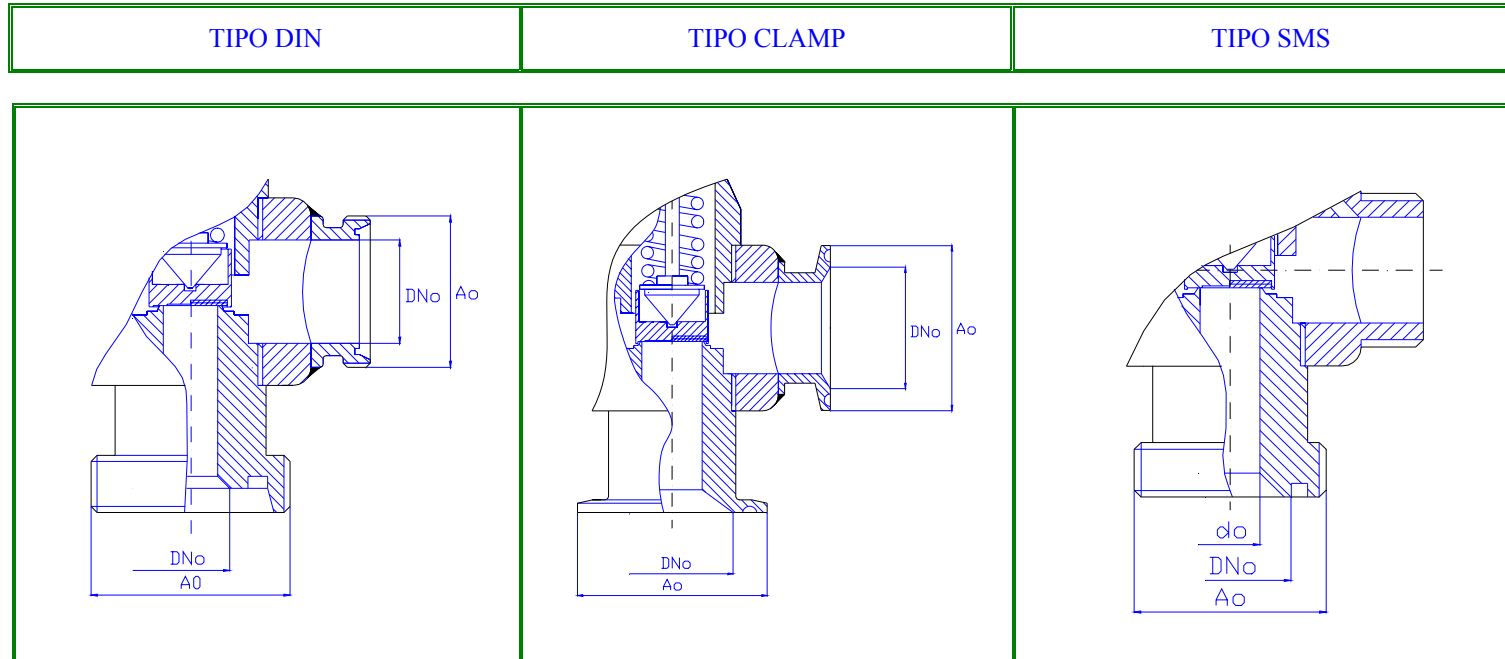
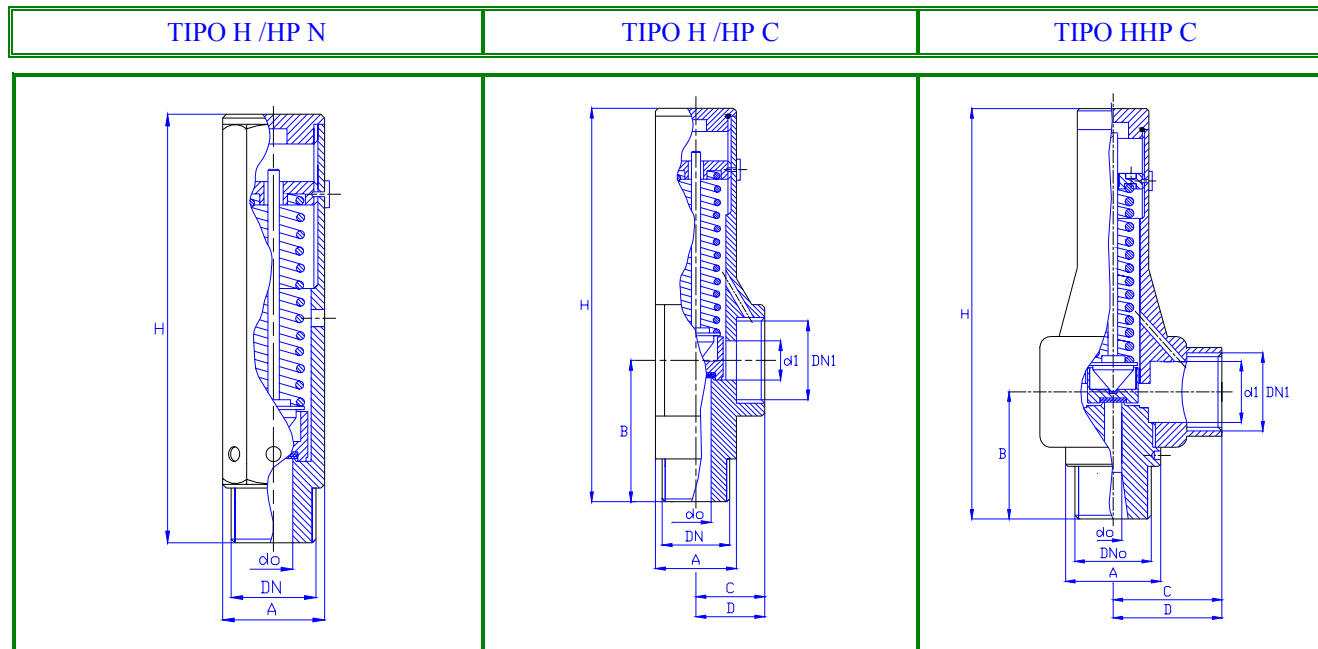


ATTACCHI SPECIALI



ATTACCO DIN		ATTACCO CLAMP		ATTACCO SMS	
DNo	Ao	DNo	Ao	DNo	Ao
DN 15 DIN	Rd 34X1/8"	1" T.C.	50,5	SMS S25	Rd 40X1//6"
DN 20 DIN	Rd 44X1/6"	1 1/2 T.C.	50,5	SMS S38	Rd 60X1/6"
DN 25 DIN	Rd 52X1/6"	2" T.C.	64	SMS S51	Rd 70X1/6"
DN 32 DIN	Rd 58X1/6"	2 1/2 T.C.	77,4		
DN 40 DIN	Rd 65X1/6"				
DN 50 DIN	Rd 78X1/6"				



VALVOLE PER ALTA PRESSIONE
MATERIALI
OTTONE EN 12164 CW 614N
BRONZO EN 1982 Cu Sn5 Zn5 Pb5
ACCIAIO INOX 316 L
Sovrappressione 10%
Scarto di chiusura 10%

Tipo valvola	d0 Ø mm.	DN "G.	d1 Ø mm.	DN1 "G.	A mm.	B Ø mm.		C mm.		D Ø mm.		H mm.		Peso Kg		K	Alzata mm.	PN	Campo di taratura bar	
						bronzo	Inox	bronzo	Inox	bronzo	Inox	bronzo	Inox	bronzo	Inox					
H2N	2.5	1/4 3/8	-	-	22	-	-	-	-	-	-	84	102	0,220	0,240	0,05	4,5	DA 100 A 400	10 ÷ 400	
H2C		1/2	10	1/2		35	35	19	16	23	23	100	102	0,330	0,330				0,5 ÷ 100	
H5N	5	1/4 3/8	-	-	22	-	-	-	-	-	-	84	102	0,220	0,240		6,5		8	10 ÷ 400
H5C		1/2	10	1/2		35	35	19	16	23	23	100	102	0,330	0,330					0,5 ÷ 100
HP4/5N	4/5	3/8 1/2	-	-	28	-	-	-	-	-	-	118	120	0,430	0,430	0,76	8	10 ÷ 400		
HP4C/5C		3/4	14	1/2		35	35	25	25	30	30	128	130	0,580	0,580			0,5 ÷ 100		
HP10C	10	1/2 3/4	14	1/2	28	35	35	25	25	30	30	128	130	0,580	0,580	0,95		8	10 ÷ 400	
HHP7N	7	3/4 1	-	-	40	-	-	-	-	-	-	155	161	1,200	1,150				0,96	8
HHP7C	7	3/4 1	26	3/4		51	54	46	54	53	60	192	195	2,350	2,300	10 ÷ 200				
HHP10N	10	3/4 1	-	-	40	-	-	-	-	-	-	155	161	1,200	1,150	0,95	8		10 ÷ 200	
HHP10C	10	3/4 1	26	3/4		51	54	46	54	53	60	192	195	2,350	2,300			0,96	10 ÷ 200	

VALVOLE DI SICUREZZA A DOPPIO EFFETTO

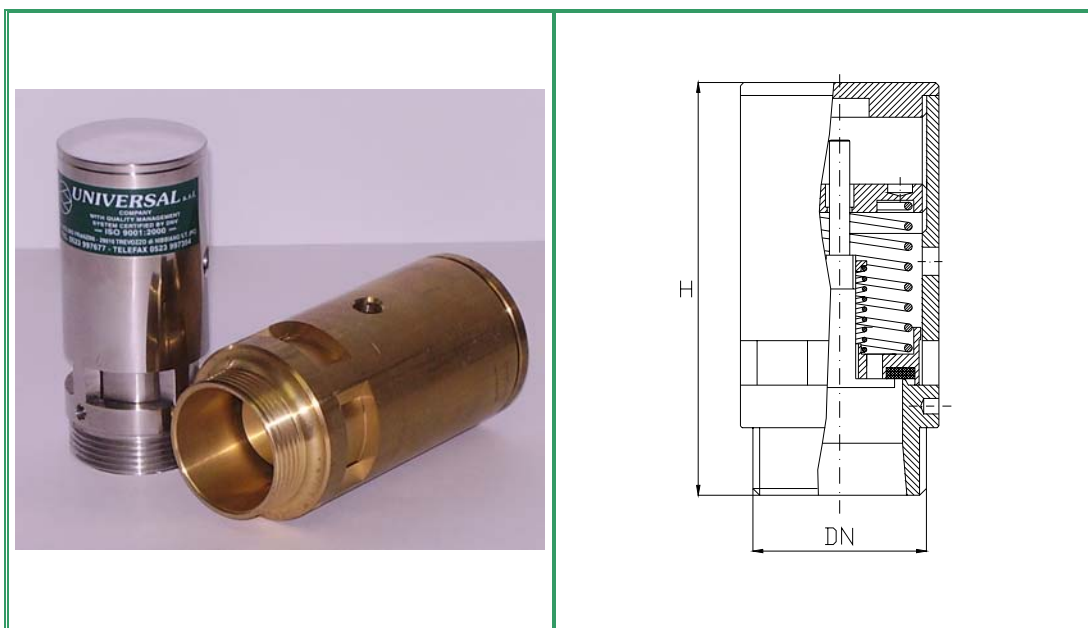
Le valvole di sicurezza a doppio effetto hanno il vantaggio che con un sola valvola si ottengono due servizi durante lo scarico dei prodotti:

- 1) evitare dannose sovrappressioni all'interno dei serbatoi e cisterne
- 2) evitare lo schiacciamento per depressione dei serbatoi e cisterne in seguito al malfunzionamento del sistema di scarico.

Queste valvole sono particolarmente adatte per le autocisterne destinate al trasporto di cemento, polveri, farine e cereali.

La pressione di intervento in sovrappressione dipende dalla taratura richiesta dal cliente, mentre in depressione la taratura e' fissa a 0,01 bar.

La nostra valvola ha una dimensione estremamente contenuta e può essere montata in ogni punto dell'impianto.



MATERIALI DI COSTRUZIONE			
CORPO E ACCESSORI	OTTONE EN 12164 CW 614N BRONZO EN 1982 Cu Sn5 Zn5 Pb5 ACCIAIO INOX 316 L		
GUARNIZIONE	N.B.R. -20°C++100°	NEOPRENE - 50°C ++150°	E.P.D.M. -50°C++150°
	SILICONE -60°C++200°	VITON -30°C++200°	VULKOLLAN -20°C++120°
MOLLA	ACCIAIO INOX 302		
TIPO R30	DN Ø 1”1/4 – 1”1/2	H 110	
TIPO R40	DN 1”1/2 – 2”	H 125	