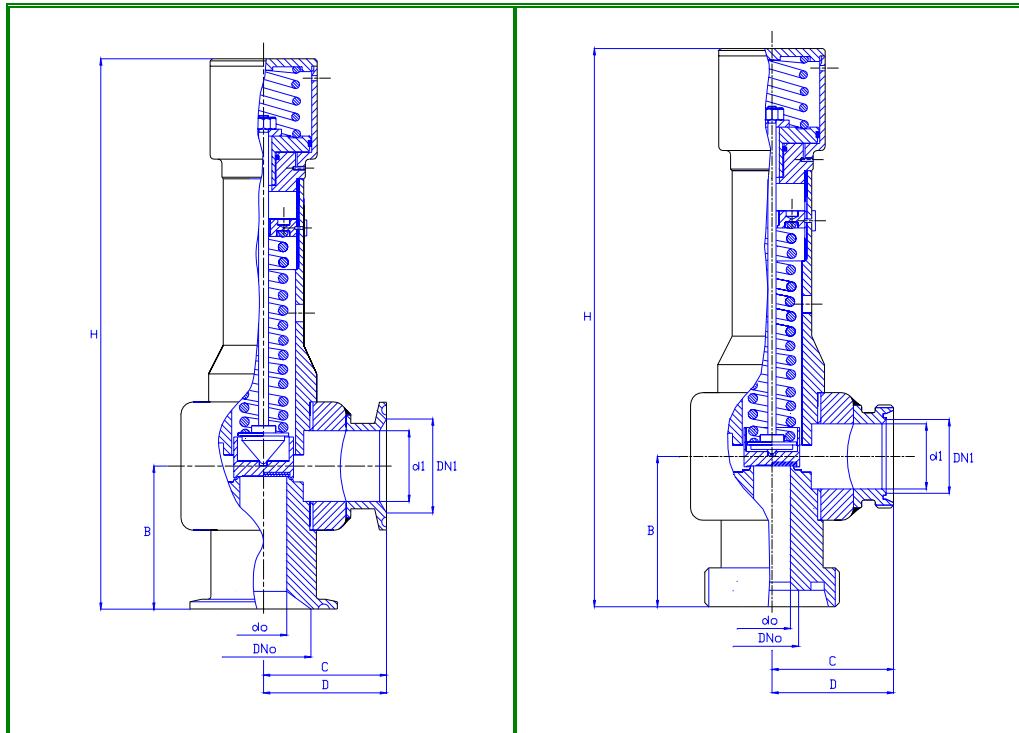


TIPO CA



VALVOLE CON COMANDO PNEUMATICO

MATERIALI

OTTONE EN 12164 CW 614N

BRONZO EN 1982 Cu Sn5 Zn5 Pb5

ACCIAIO INOX 316 L

Sovrappressione 10%

Scarto di chiusura 10%

TIPO ATTACCHI

PER DIMENSIONI VEDERE MODELLI BASE
 TIPO S20C S25C S32C S40C

Tipo valvola	do Ø mm.	d1 Ø mm.	B mm.	C mm.	D Ø mm.	H mm.	PESO	Alzata mm.	CAMPO DI TARATURA
S20CA	19.2	26	54	54	60	256	2,800	8	0.4 – 10
S25CA	24.2	32	62	66	72	279	4,200	10	0.4 – 10
S32CA	31.2	38	69	69	79	324	6,500	12	0.4 – 10
S40CA	38	48	77	77	89	362	8,800	14	0.4 – 10