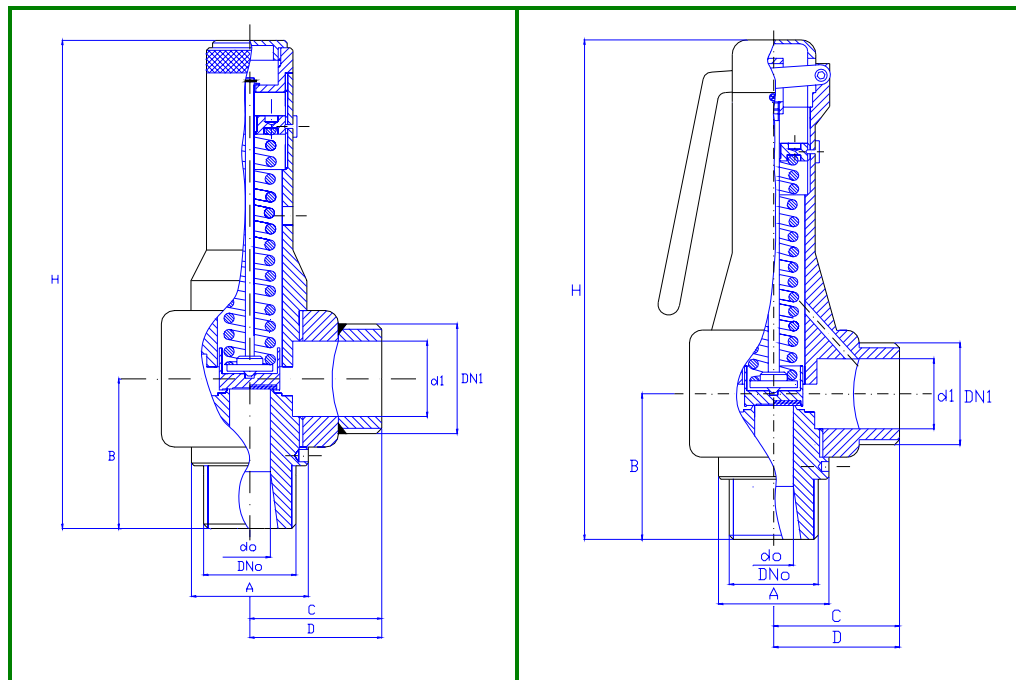


TIPO C	TIPO CL
--------	---------



VALVOLE A SCARICO CONVOGLIATO

MATERIALI
OTTONE EN 12164 CW 614N
BRONZO EN 1982 Cu Sn5 Zn5 Pb5
ACCIAIO INOX 316 L

Sovrappressione 10%
Scarto di chiusura 10%

TIPO ATTACCHI
GAS MASCHIO, GAS FEMMINA, NPT, FILETTATURE CONICHE, DIN, CLAMP, E SPECIALI SU RICHIESTA

Tipo valvola	d0 Ø mm.	DN "G.	d1 Ø mm.	DN1 "G.	A mm.	B Ø mm.		C mm.		D Ø mm.		H mm.		Peso Kg		K	Alzata mm.	PN	Campo di taratura bar
						bronz o	Inox	bronzo	Inox	bronzo	Inox	bronzo	Inox	bronzo	Inox				
S25C	24,2	1 1/4	32	2	50	60	62	60	62	67	70	217	219	3,800	3,300	0,82	10	Entrata 40 Uscita 16	0,4 ÷ 30
S25CL												236	238	4,000	3,350				
S32C	31,2	1 1/2	38	2	60	68	69	61	69	68	76	260	261	5,200	4,500	0,82	12	Entrata 40 Uscita 16	0,4 ÷ 30
S32CL												283	284	5,300	4,500				
S40C	38	2	48	2 1/2	70	78	77	71	77	80	85	300	299	7,300	6,200	0,82	14	Entrata 40 Uscita 16	0,4 ÷ 30
S40CL												325	324	7,300	6,200				