

### VALVOLE A SCARICO LIBERO

#### MATERIALI

OTTONE EN 12164 CW 614N

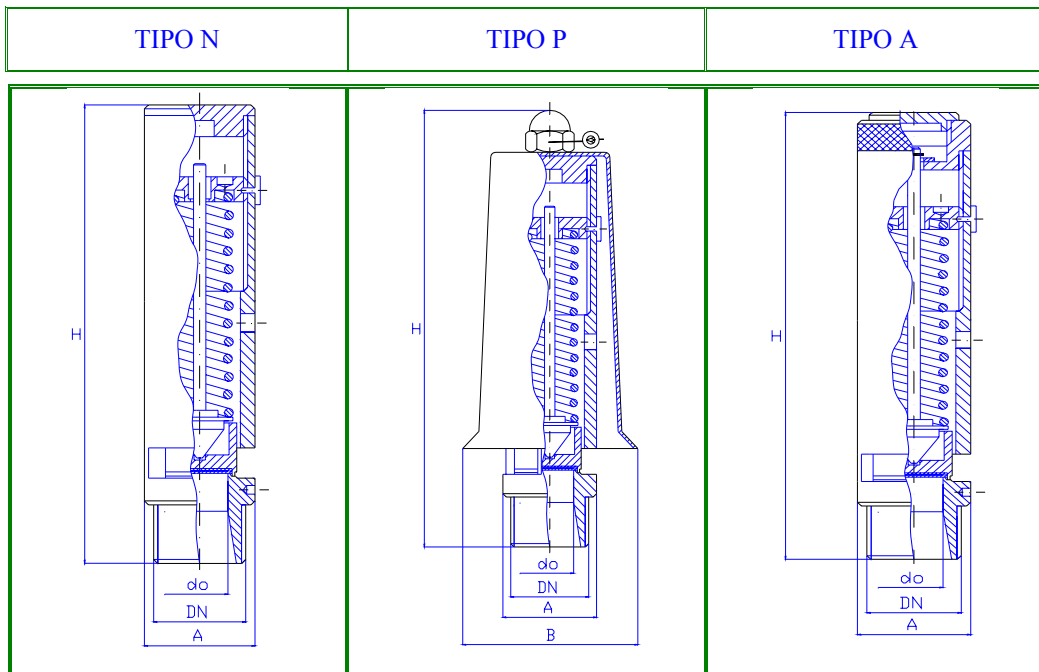
BRONZO EN 1982 Cu Sn5 Zn5 Pb5

ACCIAIO INOX 316 L

Sovrappressione 10%

Scarto di chiusura 10%

Tipo valvola	d0 Ø mm.	DN "G.	A mm.	B Ø mm.	H mm.	Peso Kg.	K	Alzata mm.	PN	Campo di taratura bar
S10N	10	3/8 - 1/2	esagono ch.22	-	84	0,185	0,84	4,5	40	0,4 ÷ 30
S10P	10		esagono ch.22	44	101	0,235	0,84	4,5	40	0,4 ÷ 30
S10A	10		esagono ch.22	-	90	0,200	0,84	4,5	40	0,4 ÷ 30
S15N	14,2	1/2 - 3/4	esagono ch.28 / Ø 28	-	118	0,410	0,84	6,5	40	0,4 ÷ 30
S15P	14,2		esagono ch.28 / Ø 28	53	136	0,475	0,84	6,5	40	0,4 ÷ 30
S15A	14,2		esagono ch.28 / Ø 28	-	124	0,420	0,84	6,5	40	0,4 ÷ 30
H10N	10	1/2 - 3/4	esagono ch.28 / Ø 28	-	118	0,430	0,96	6,5	100	2,0 ÷ 100
H10P	10		esagono ch.28 / Ø 28	53	136	0,495	0,96	6,5	100	2,0 ÷ 100
H10A	10		esagono ch.28 / Ø 28	-	124	0,440	0,96	6,5	100	2,0 ÷ 100



**VALVOLE A SCARICO LIBERO**

**MATERIALI**

OTTONE EN 12164 CW 614N

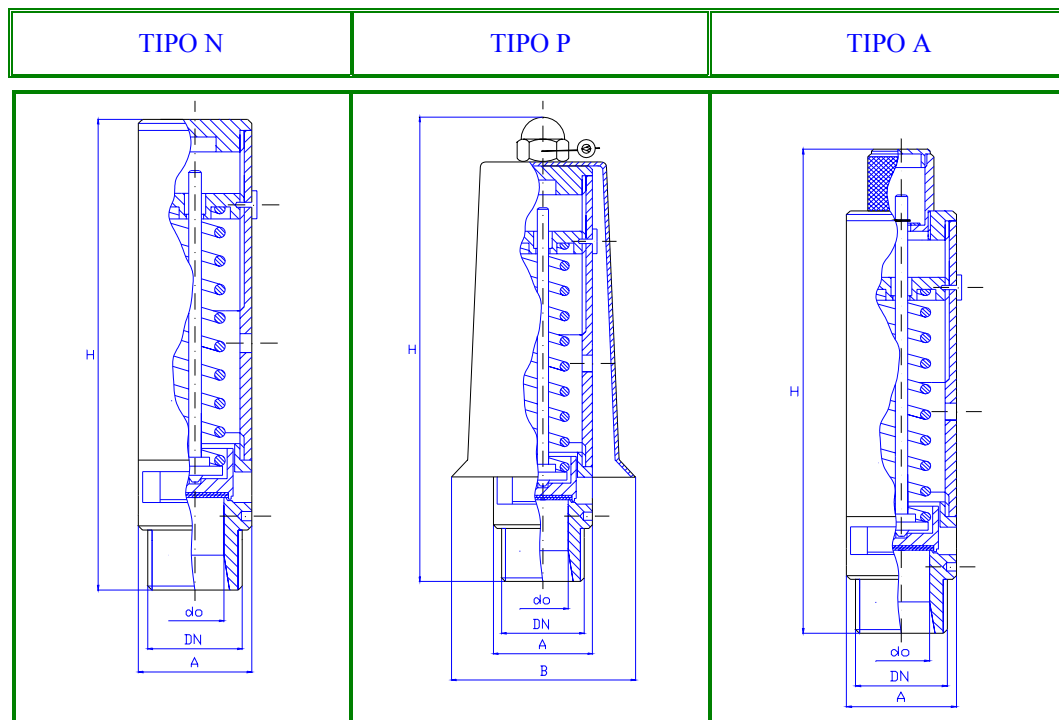
BRONZO EN 1982 Cu Sn5 Zn5 Pb5

ACCIAIO INOX 316 L

Sovrappressione 10%

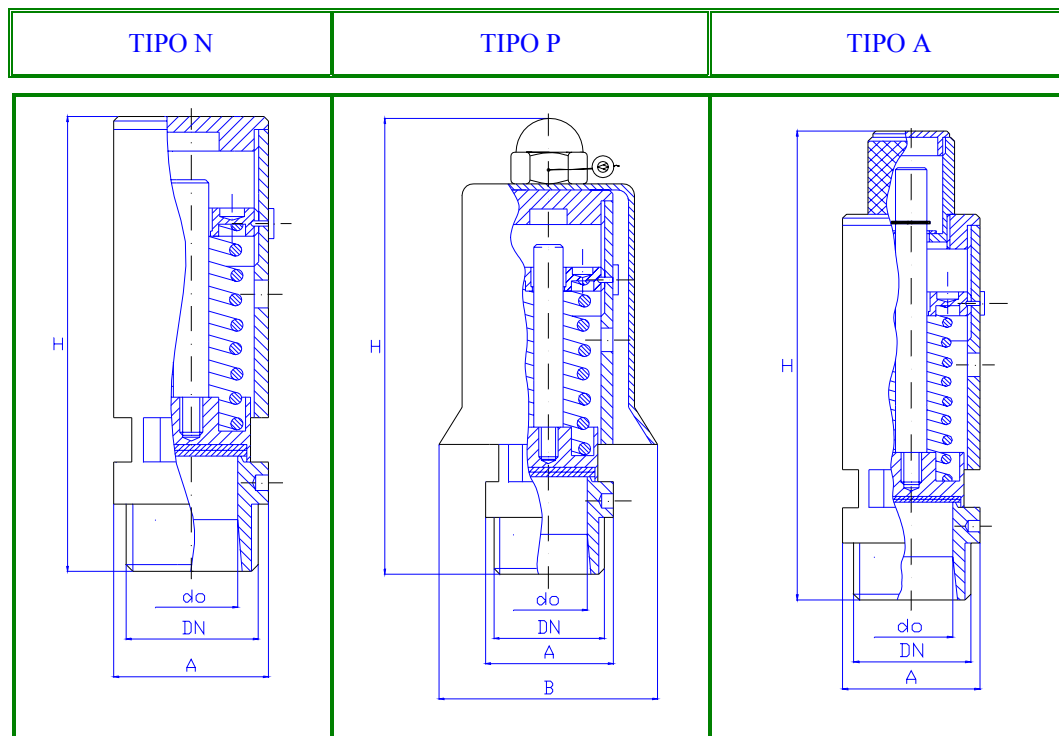
Scarto di chiusura 10%

Tipo valvola	d0 Ø mm.	DN "G.	A mm.	B Ø mm.	H mm.	Peso Kg.	K	Alzata mm.	PN	Campo di taratura bar
S20N	19,2	1	Ø40	-	155	0,990	0,84	8	40	0,4 ÷ 30
S20P	19,2		Ø40	70	172	1,070	0,84	8	40	0,4 ÷ 30
S20A	19,2		Ø40	-	166	1,060	0,84	8	40	0,4 ÷ 30
H15N	14,2	3/4 1	Ø40	-	155	1,040	0,96	8	100	2,0 ÷ 100
H15P	14,2		Ø40	70	172	1,120	0,96	8	100	2,0 ÷ 100
H15A	14,2		Ø40	-	166	1,110	0,96	8	100	2,0 ÷ 100



<b>VALVOLE A SCARICO LIBERO</b>
MATERIALI
OTTONE EN 12164 CW 614N
BRONZO EN 1982 Cu Sn5 Zn5 Pb5
ACCIAIO INOX 316 L
Sovrappressione 10%
Scarto di chiusura 10%

Tipo valvola	d0 Ø mm.	DN "G.	A mm.	B Ø mm.	H mm.	Peso Kg.	K	Alzata mm.	PN	Campo di taratura bar
S25N	24,2	1 1 1/4 1 1/2	Ø48	-	177	1,310	0,84	10	40	0,4 ÷ 30
S25P	24,2		Ø48	85	204	1,510	0,84	10	40	0,4 ÷ 30
S25A	24,2		Ø48	-	209	1,500	0,84	10	40	0,4 ÷ 30
S32N	31,2	1 1/4 1 1/2 2	Ø60	-	213	2,320	0,84	12	40	0,4 ÷ 30
S32P	31,2		Ø60	105	240	2,570	0,84	12	40	0,4 ÷ 30
S32A	31,2		Ø60	-	245	2,500	0,84	12	40	0,4 ÷ 30
S40N	38	1 1/2 2	Ø73	-	248	3,920	0,84	14	40	0,4 ÷ 30
S40P	38		Ø73	125	275	4,240	0,84	14	40	0,4 ÷ 30
S40A	38		Ø73	-	280	4,100	0,84	14	40	0,4 ÷ 30



<b>VALVOLE A SCARICO LIBERO</b>
MATERIALI
OTTONE EN 12164 CW 614N
BRONZO EN 1982 Cu Sn5 Zn5 Pb5
ACCIAIO INOX 316 L
Sovrappressione 10%
Scarto di chiusura 15%

Tipo valvola	d0 Ø mm.	DN "G.	A mm.	B Ø mm.	H mm.	Peso Kg.	K	Alzata mm.	PN	Campo di taratura bar
R20N	20	1	Ø35 / 36	-	96	0,420	0,83	9	6	0,4 ÷ 6,0
R20P	20		Ø35 / 36	60	113	0,480	0,83	9		0,4 ÷ 6,0
R20A	20		Ø35 / 36	-	108	0,490	0,83	9		0,4 ÷ 6,0
R30N	30	1 1/4 1 1/2	Ø50	-	110	0,840	0,77	13	6	0,4 ÷ 6,0
R30P	30		Ø50	75	136	0,990	0,77	13		0,4 ÷ 6,0
R30A	30		Ø50	-	142	1,100	0,77	13		0,4 ÷ 6,0
R40N	38	1 1/2 2	Ø60 Esagono ch60	-	125	1,190	0,71	16	6	0,4 ÷ 6,0
R40P	38		Ø60 Esagono ch60	87	152	1,360	0,71	16		0,4 ÷ 6,0
R40A	38		Ø60 Esagono ch60	-	157	1,450	0,71	16		0,4 ÷ 6,0