

### VALVOLE DI SICUREZZA A DOPPIO EFFETTO

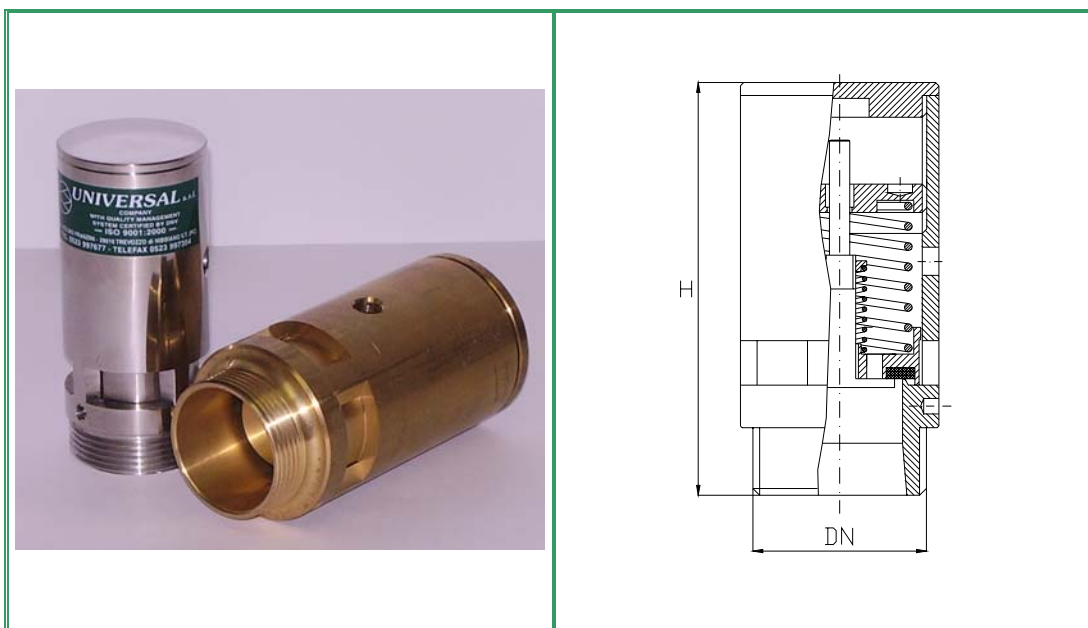
Le valvole di sicurezza a doppio effetto hanno il vantaggio che con un sola valvola si ottengono due servizi durante lo scarico dei prodotti:

- 1) evitare dannose sovrappressioni all'interno dei serbatoi e cisterne
- 2) evitare lo schiacciamento per depressione dei serbatoi e cisterne in seguito al malfunzionamento del sistema di scarico.

Queste valvole sono particolarmente adatte per le autocisterne destinate al trasporto di cemento, polveri, farine e cereali.

La pressione di intervento in sovrappressione dipende dalla taratura richiesta dal cliente, mentre in depressione la taratura e' fissa a 0,01 bar.

La nostra valvola ha una dimensione estremamente contenuta e può essere montata in ogni punto dell'impianto.



MATERIALI DI COSTRUZIONE			
CORPO E ACCESSORI	OTTONE EN 12164 CW 614N BRONZO EN 1982 Cu Sn5 Zn5 Pb5 ACCIAIO INOX 316 L		
GUARNIZIONE	N.B.R. -20°C++100°	NEOPRENE - 50°C ++150°	E.P.D.M. -50°C++150°
	SILICONE -60°C++200°	VITON -30°C++200°	VULKOLLAN -20°C++120°
MOLLA	ACCIAIO INOX 302		
TIPO R30	DN Ø 1”1/4 – 1”1/2	H 110	
TIPO R40	DN 1”1/2 – 2”	H 125	